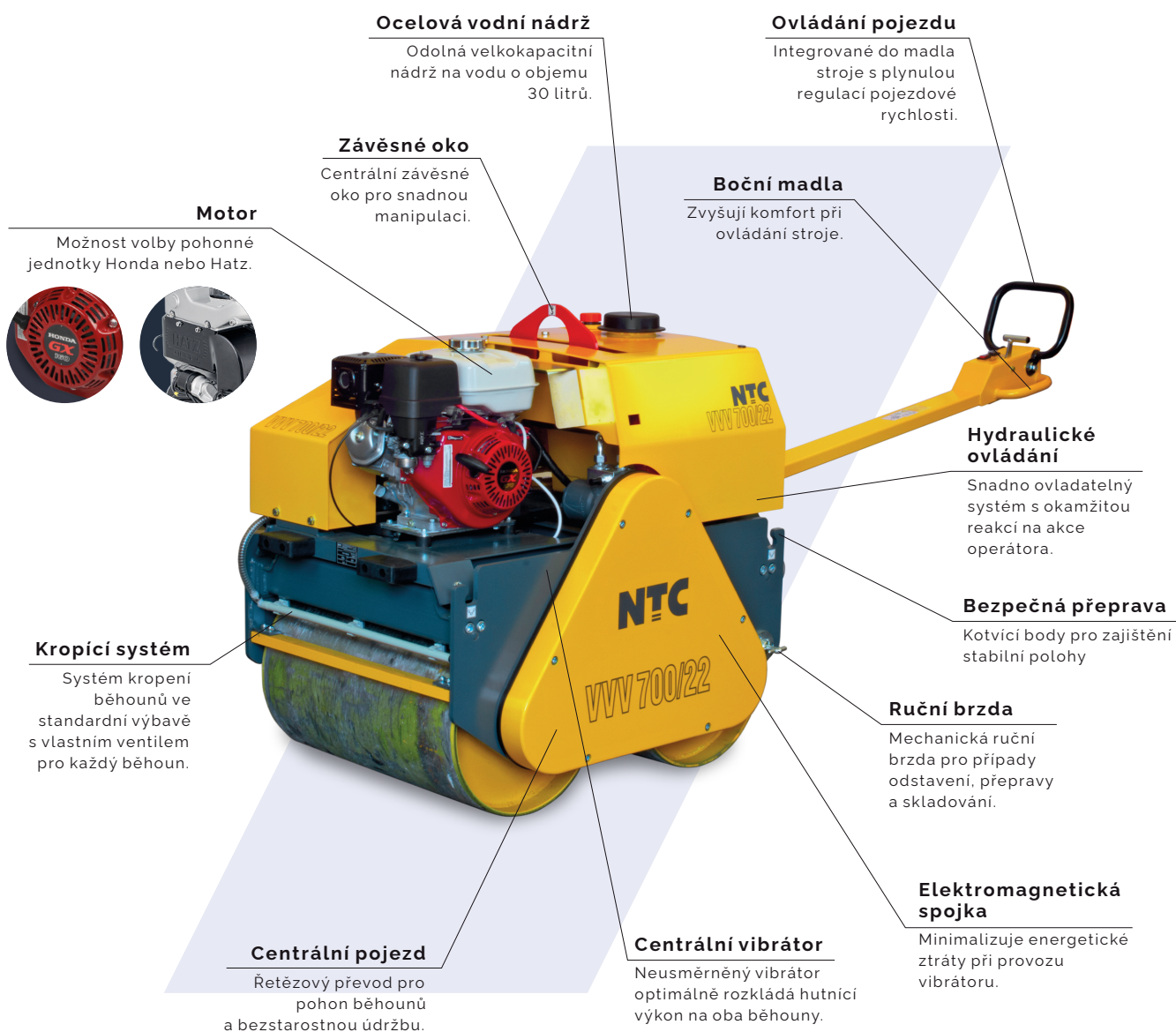
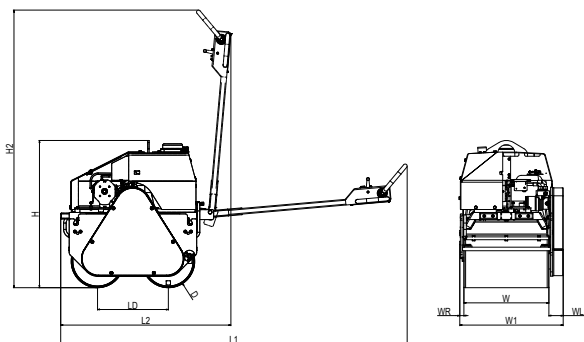


ŘADA STANDARD

PRO DOKONALÉ POVRCHY

Základní řada vedených vibračních válců pro univerzální použití na zeminy a živice. Při vývoji této řady v roce 1998 jsme použili unikátní, do té doby nevidanou koncepci, díky čemuž se podařilo výrazně snížit energetické ztráty systému těchto strojů. Tento systém je dnes standardem pro všechny naše vedené válce.





TYP	Rozměry stroje (mm)				
VVV 600/12HE	H	H2	L1	L2	LD
	1040	1880	2270	1085	500
	D	W	W1	WR	WL
	372	600	730	30	100

TECHNICKÉ PARAMETRY

PROVOZNÍ PARAMETRY

Provozní hmotnost	[kg]	580
Šíře běhounů	[mm]	600
Průměr běhounů	[mm]	372
Odstředivá síla	[kN]	12
Frekvence	[Hz]	60
Amplituda	[mm]	0,6
Rychlost pojezdu vpřed	[km/h]	0-5
Rychlost pojezdu vzad	[km/h]	0-2
Plošný výkon	[m ² /h]	3000
Stoupavost	[%]	40
Přesah běhounů vlevo	[mm]	100
Přesah běhounů vpravo	[mm]	30
Elektrický startér	[-]	Ano

MOTOR

Výrobce a typ	Hatz	1 B 20
Palivo	[-]	Diesel
Jmenovitý výkon (3600 ot/min)	[kW]	3,4
Chlazení	[-]	Vzduch
Emisní třída	[-]	EU Stage V

TECHNICKÉ PARAMETRY

PROVOZNÍ KAPALINY

Objem vodní nádrže	[l]	30
Objem palivové nádrže (benzín)	[l]	3
Objem motorového oleje (10W30)	[l]	0,8
Objem oleje ve vibrátoru (10W30)	[l]	0,12
Hydraulic oil capacity (OH-HV 68)	[l]	9

HYGIENICKÉ PARAMETRY

Hluk L _{pA,d}	[dB]	85+4
Hluk L _{WA,G}	[dB]	105
Vibrace a _{hvd}	[m/s ²]	3,6+1,8

VÝBAVA

Centrální závěsné oko

Kotvicí body po stranách stroje

Boční madla

Kropicí systém

Ocelová vodní nádrž

Ruční brzda

Centrální vibrátor

Elektromagnetická spojka

VOLITELNÉ PŘÍSLUŠENSTVÍ

Počítadlo motohodin