

Tyto tandemové vibrační válce byly vytvořeny s důrazem na ochranu vytvořeného odkazu a jeho udržitelnost a jsou primárně určeny pro servisní a údržbový segment.



### Výhled 360°

Kvalitní výhled z místa řidiče do všech stran zvyšuje bezpečnost provozu a kvalitu odvedené práce.

### Ergonomické pracoviště

Všechny ovládací prvky jsou umístěny v dosahu obsluhy.

### Motor

Možnost volby pohonné jednotky Honda nebo Hatz.



### Pracovní osvětlení

LED pracovní osvětlení ve standardní výbavě.

### Ochranný rám

Sklopný rám zajišťuje vysokou bezpečnost obsluhy.

### Kropicí systém

Nádrž na vodu o kapacitě 100 l s možností plynulé regulace průtoku na běhouny elektronickým cyklovačem.

### Hydraulické ovládání

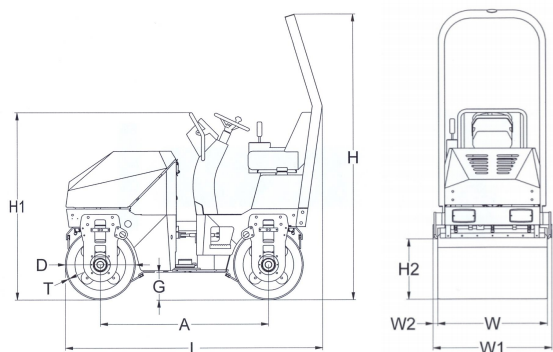
Kompletní ovládání pojezdu, vibrace i řízení pomocí hydraulického okruhu.

### Vibrátory v běhounech

Vibrátor v každém běhounu s možností mechanického vypnutí vibrací v zadním běhounu.

### Bezpečná přeprava

Kotvicí body pro zajištění stabilní polohy.



TYP	Rozměry stroje (mm)					
VT 090H	H	H1	L	A	D	T
	2370	1560	2140	1400	580	95
	G	H2	W	W1	W2	
	220	490	900	990	45	

## TECHNICKÉ PARAMETRY

### PROVOZNÍ PARAMETRY

Provozní hmotnost	[kg]	1390
Šíře běhounů	[mm]	900
Průměr běhounů	[mm]	580
Odstředivá síla	[kN]	2x14
Frekvence	[Hz]	60
Amplituda	[mm]	0,5
Rychlost pojezdu vpřed	[km/h]	0-10
Rychlost pojezdu vzad	[km/h]	0-10
Plošný výkon	[m <sup>2</sup> /h]	9000
Stoupavost	[%]	20
Poloměr zatáčení	[m]	1880
Přesah běhounů vlevo; vpravo	[mm]	45; 45
Elektrický startér	[-]	Ano

### MOTOR

Výrobce a typ	Hatz	2 G 40
Palivo	[-]	Diesel
Jmenovitý výkon ( 3600 ot/min )	[kW]	15,4
Chlazení	[-]	Vzduch
Emisní třída	[-]	EU Stage V

## TECHNICKÉ PARAMETRY

### PROVOZNÍ KAPALINY

Objem vodní nádrže	[l]	100
Objem palivové nádrže	[l]	32
Objem motorového oleje (10W30)	[l]	3
Objem hydraulického oleje (OH-HV 46)	[l]	34

### HYGIENICKÉ PARAMETRY

Hluk L <sub>pA,d</sub>	[dB]	90+4
Hluk L <sub>WA,G</sub>	[dB]	106
Vibrace a <sub>vd</sub>	[m/s <sup>2</sup> ]	0,7+0,35
Vibrace a <sub>hvd</sub>	[m/s <sup>2</sup> ]	4,1+2,0

## VÝBAVA

Vibrátory v běhounech	
Kropicí systém	
Kotvící body po stranách stroje	
Pracovní osvětlení	

## VOLITELNÉ PŘÍSLUŠENSTVÍ

Ochranná stříška	<input type="checkbox"/>
Maják	<input type="checkbox"/>
Signalizace pojezdu vzad	<input type="checkbox"/>
Schránka na doklady	<input type="checkbox"/>
Ovládání vibrací zadního běhounu na palubní desce	<input type="checkbox"/>
Záblesková světla - vpřed/vzad/maják	<input type="checkbox"/>