

Tyto tandemové vibrační válce byly vytvořeny s důrazem na ochranu vytvořeného odkazu a jeho udržitelnost a jsou primárně určeny pro servisní a údržbový segment.



Výhled 360°

Kvalitní výhled z místa řidiče do všech stran zvyšuje bezpečnost provozu a kvalitu odvedené práce.

Ergonomické pracoviště

Všechny ovládací prvky jsou umístěny v dosahu obsluhy.

Motor

Možnost volby pohonné jednotky Honda nebo Hatz.



Pracovní osvětlení

LED pracovní osvětlení ve standardní výbavě.

Ochranný rám

Sklopný rám zajišťuje vysokou bezpečnost obsluhy.

Kropicí systém

Nádrž na vodu o kapacitě 100 l s možností plynulé regulace průtoku na běhouny elektronickým cyklovačem.

Hydraulické ovládání

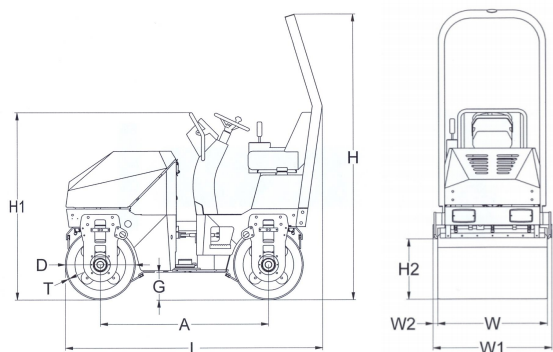
Kompletní ovládání pojezdu, vibrace i řízení pomocí hydraulického okruhu.

Vibrátory v běhounech

Vibrátor v každém běhounu s možností mechanického vypnutí vibrací v zadním běhounu.

Bezpečná přeprava

Kotvicí body pro zajištění stabilní polohy.



| TYP | Rozměry stroje (mm) | | | | | |
|--------|---------------------|------|------|------|-----|----|
| VT 100 | H | H1 | L | A | D | T |
| | 2370 | 1560 | 2140 | 1400 | 580 | 95 |
| | G | H2 | W | W1 | W2 | |
| | 220 | 490 | 1000 | 1090 | 45 | |

TECHNICKÉ PARAMETRY

PROVOZNÍ PARAMETRY

| | | |
|------------------------------|---------------------|--------|
| Provozní hmotnost | [kg] | 1430 |
| Šíře běhounů | [mm] | 1000 |
| Průměr běhounů | [mm] | 580 |
| Odstředivá síla | [kN] | 2x16 |
| Frekvence | [Hz] | 60 |
| Amplituda | [mm] | 0,5 |
| Rychlost pojezdu vpřed | [km/h] | 0-10 |
| Rychlost pojezdu vzad | [km/h] | 0-10 |
| Plošný výkon | [m ² /h] | 10 000 |
| Stoupavost | [%] | 20 |
| Poloměr zatáčení | [m] | 1830 |
| Přesah běhounů vlevo; vpravo | [mm] | 45; 45 |
| Elektrický startér | [-] | Ano |

MOTOR

| | | |
|---------------------------------|-------|------------|
| Výrobce a typ | Honda | GX 690 |
| Palivo | [-] | Benzín |
| Jmenovitý výkon (3600 ot/min) | [kW] | 16,5 |
| Chlazení | [-] | Vzduch |
| Emisní třída | [-] | EU Stage V |

TECHNICKÉ PARAMETRY

PROVOZNÍ KAPALINY

| | | |
|--------------------------------------|-----|-----|
| Objem vodní nádrže | [l] | 100 |
| Objem palivové nádrže | [l] | 32 |
| Objem motorového oleje (10W30) | [l] | 2 |
| Objem hydraulického oleje (OH-HV 46) | [l] | 34 |

HYGIENICKÉ PARAMETRY

| | | |
|--------------------------|---------------------|---------|
| Hluk L _{pA,d} | [dB] | 88+4 |
| Hluk L _{WA,G} | [dB] | 102 |
| Vibrace a _{vd} | [m/s ²] | 0,5 |
| Vibrace a _{hvd} | [m/s ²] | 5,8+2,3 |

VÝBAVA

| | |
|---------------------------------|--|
| Vibrátory v běhounech | |
| Kropicí systém | |
| Kotvící body po stranách stroje | |
| Pracovní osvětlení | |

VOLITELNÉ PŘÍSLUŠENSTVÍ

| | |
|---|--------------------------|
| Ochranná stříška | <input type="checkbox"/> |
| Maják | <input type="checkbox"/> |
| Signalizace pojezdu vzad | <input type="checkbox"/> |
| Schránka na doklady | <input type="checkbox"/> |
| Ovládání vibrací zadního běhounu na palubní desce | <input type="checkbox"/> |
| Záblesková světla - vpřed/vzad/maják | <input type="checkbox"/> |